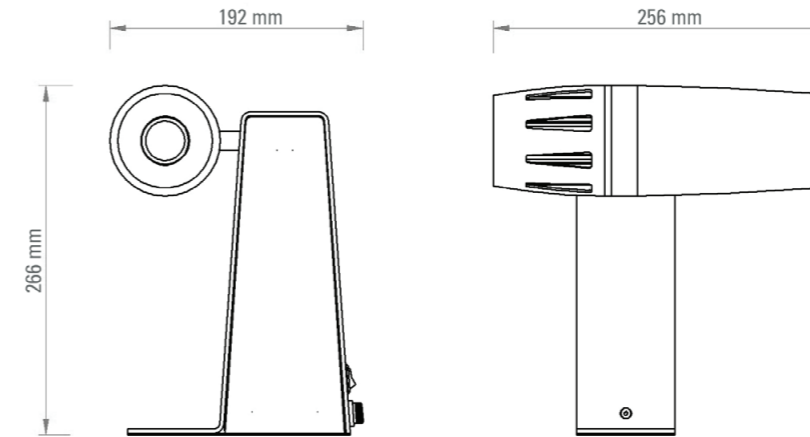


PHOS 45 – TECHNISCHE DATEN

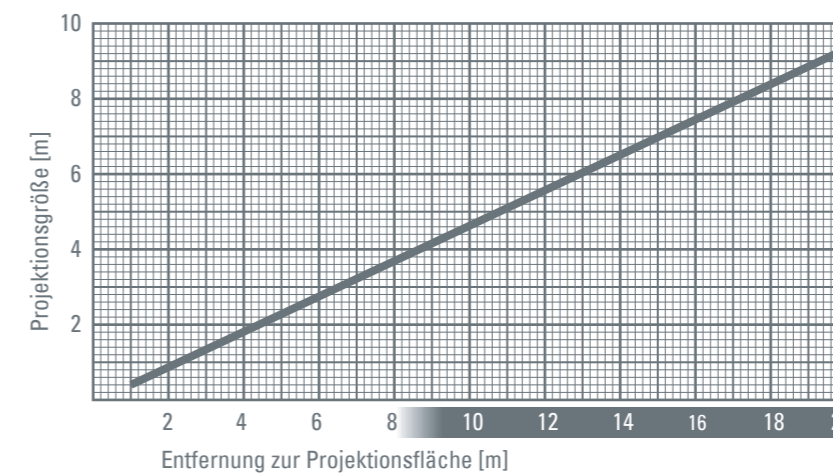


Abmessungen



Projektionsgröße

Standardobjektiv, $f = 85 \text{ mm}$



Gerätebezeichnung:	PHOS 45
Gehäusematerial:	Stahl / Aluminium
Gewicht:	3,0 kg
Ein- / Ausschalter:	auf der Rückseite des Gerätes
Einsatzbereich:	trockene Innenräume
Umgebungstemperatur:	-30° C – + 35° C
Kühlung:	aktive Kühlung, Ventilator
Geräuschpegel:	13 dBA
Leuchtmittel:	40 W High-Power LED
Projektionsentfernung bei normaler Raumbelichtung:	4 m
Projektionsentfernung bei Dunkelheit:	10 m
mittlere Lebensdauer der LED (L70):	35.000 Stunden
Farbtemperatur:	6.300 - 6.700 K
Lichtstrom der LED:	2.700 Lumen
Gobogröße / Imagegröße:	50 mm / 40 mm
Eingangsspannung:	220 - 240 V AC, 50 / 60 Hz
Stromverbrauch:	43 W
Wirkungsgrad:	0,85 cos. φ
Schutzklasse:	I
Schutzart des Gehäuses:	IP 20
Fotobiologische Sicherheit nach ICE62471:2006 EN62471:2008:	RG-2
Bestellnummer:	20045110 – weiß, 20045120 – schwarz, 20045130 – silbern

Ausstattung

Serienmäßig mit High-Power LED und Standardobjektiv 85 mm. Das Gerät ist komplett anschlussfertig. Benötigtes Zubehör: Glasgobo mit individuellem Motiv.



Mannswörther Straße 59-61
Stiege 21/1. Stock
2320 Schwechat-Mannswörth
Tel./Fax: 0043 1 706 49 51
Mobil: 0043 (0)664 102 97 54

Mail: office@projektionstechnik.at
Web: www.projektionstechnik.at