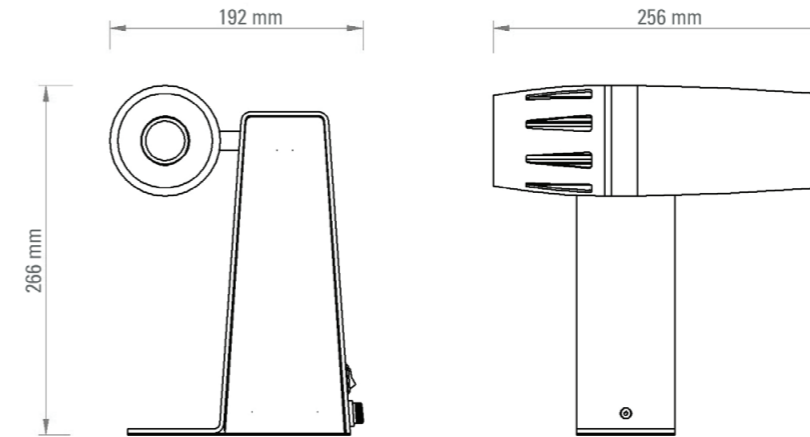


# PHOS 65 – TECHNISCHE DATEN

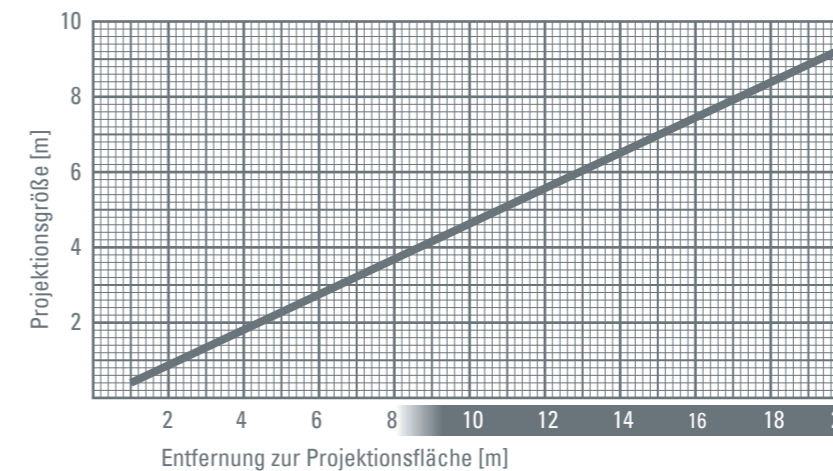


## Abmessungen



## Projektionsgröße

Standardobjektiv,  $f = 85 \text{ mm}$



Gerätebezeichnung: ..... PHOS 65  
 Gehäusematerial: ..... Stahl / Aluminium  
 Gewicht: ..... 3,2 kg  
 Ein- / Ausschalter: ..... auf der Rückseite des Gerätes  
 Einsatzbereich: ..... trockene Innenräume  
 Umgebungstemperatur: .....  $-30^{\circ} \text{ C} - +35^{\circ} \text{ C}$   
 Kühlung: ..... aktive Kühlung, Ventilator  
 Geräuschpegel: ..... 13 dBA  
 Leuchtmittel: ..... 60 W High-Power LED  
 Projektionsentfernung bei normaler Raumbelichtung: ..... 6 m  
 Projektionsentfernung bei Dunkelheit: ..... 15 m  
 mittlere Lebensdauer der LED (L70): ..... 35.000 Stunden  
 Farbtemperatur: ..... 6.300 - 6.700 K  
 Lichtstrom der LED: ..... 3.800 Lumen  
 Gobogröße / Imagegröße: ..... 50 mm / 40 mm  
 Eingangsspannung: ..... 220 - 240 V AC, 50 / 60 Hz  
 Stromverbrauch: ..... 62 W  
 Wirkungsgrad: ..... 0,8 cos.  $\varphi$   
 Schutzklasse: ..... I  
 Schutzart des Gehäuses: ..... IP 20  
 Fotobiologische Sicherheit nach ICE62471:2006 EN62471:2008: ..... RG-2  
 Bestellnummer: ..... 20065110 – weiß, 20065120 – schwarz, 20065130 – silbern

## Ausstattung

Serienmäßig mit High-Power LED und Standardobjektiv 85 mm. Das Gerät ist komplett anschlussfertig. Benötigtes Zubehör: Glasgobo mit individuellem Motiv.



PROJEKTIONSTECHNIK  
DRECHSLER

Mannswörther Straße 59-61  
 Stiege 21/1. Stock  
 2320 Schwechat-Mannswörth  
 Tel./Fax: 0043 1 706 49 51  
 Mobil: 0043 (0)664 102 97 54

Mail: [office@projektionstechnik.at](mailto:office@projektionstechnik.at)  
 Web: [www.projektionstechnik.at](http://www.projektionstechnik.at)