

GL 80 LED LED-PROJEKTOR



TECHNISCHE DATEN

Artikel:	GL 80 LED
Gehäuse:	Aluminium
Erhältlich in folgenden Farben:	strato-silber, weiß
Gewicht:	4,35 kg
Ein- / Ausschalter:	auf der Rückseite des Gerätes
Einsatzbereich:	trockene Innenräume
Kühlung:	aktive Kühlung, Lüfter
Leuchtmittel:	80 W Extreme-Power LED
Empfohlene Reichweite der Projektion bei Raumbeleuchtung:	8 m
Empfohlene Reichweite der Projektion bei Dunkelheit:	20 m
Mittlere Lebensdauer des Leuchtmittels:	30.000 Stunden
Farbtemperatur:	6.500 - 8.000 °Kelvin
Lichtstrom des Leuchtmittels:	5.000 Lumen
Gobogröße / Imagegröße:	50 mm ø / 42 mm ø
Eingangsspannung:	100-240 V AC / 50-60 Hz
Wirkleistung (Stromverbrauch):	100 W
Scheinleistung:	182 VA
Wirkungsgrad:	0,55 cos. φ
Schutzklasse (Elektrotechnik):	Schutzklasse I
Schutzart des Gehäuses:	IP2X
Wechselbares Objektiv:	ja, verschiedene Brennweiten erhältlich
Effektzubehör:	ja, verschiedene Lichteffekte erhältlich
Anschlüsse für Effektzubehör:	2 x 15 V DC, an der Front
Fotobiologische Sicherheit nach ICE62471:2006 EN62471:2008:	RG-2
Bestellnummer:	20004430 (strato-silber) 20004410 (weiß)

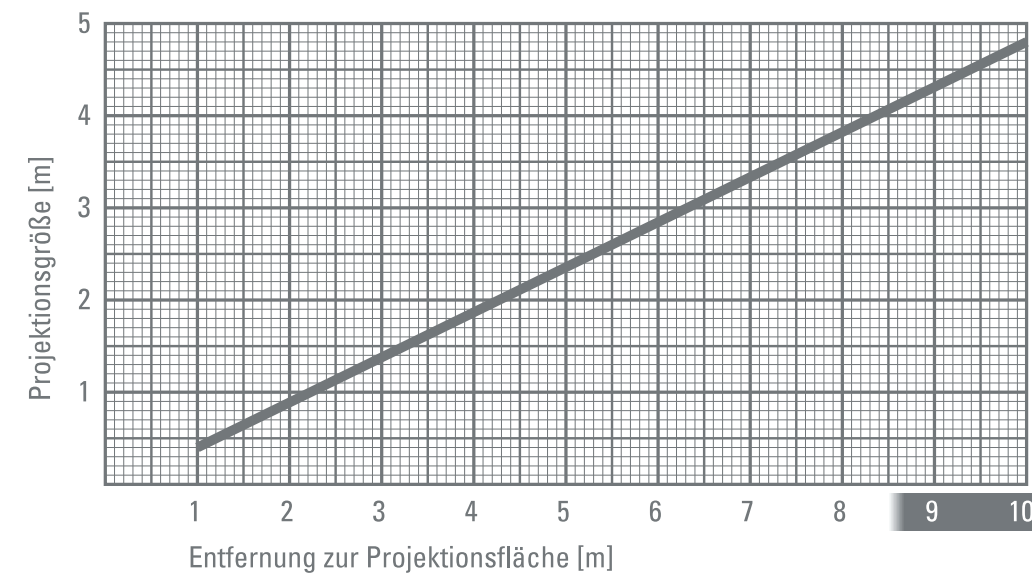
AUSSTATTUNG

Serienmäßig mit Extreme-Power LED, Standardobjektiv 85 mm, Anschlusskabel mit Schutzkontaktstecker. Das Gerät ist komplett anschlussfertig. Benötigtes Zubehör: Glasgobo mit individuellem Motiv.

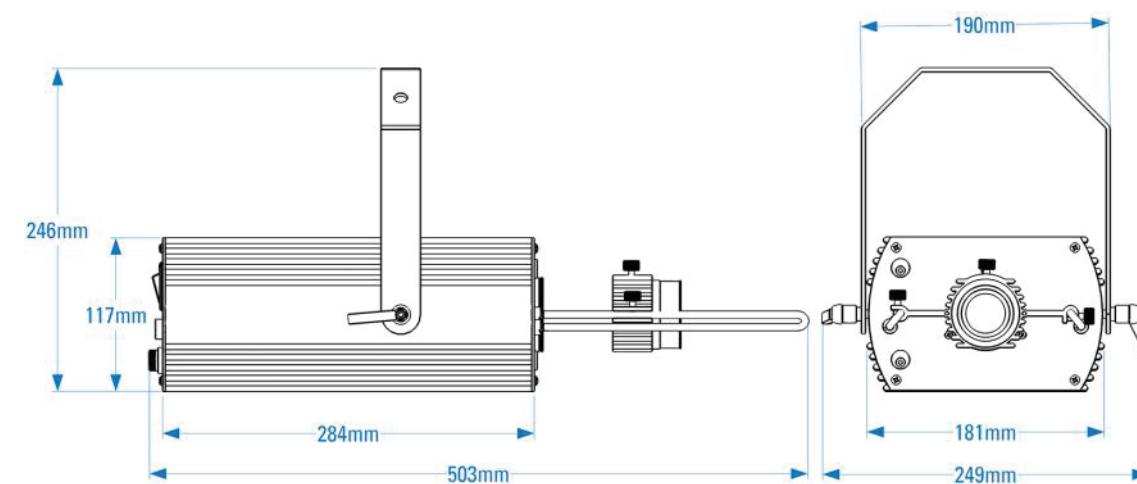
Technische und optische Änderungen vorbehalten. Es gelten unsere allgemeinen Geschäftsbedingungen (AGBs).

DURCHMESSER DER PROJEKTION MIT ZUNEHMENDER ENTFERNUNG [m]

(mit Standardobjektiv, f=85mm)



ABMESSUNGEN



Mannswörther Straße 59-61
Stiege 21/1. Stock
2320 Schwechat-Mannswörth
Tel./Fax: 0043 1 706 49 51
Mobil: 0043 (0)664 102 97 54

Mail: office@projektionstechnik.at
Web: www.projektionstechnik.at

Technische und optische Änderungen vorbehalten. Es gelten unsere allgemeinen Geschäftsbedingungen (AGBs).