

GL 1200 EL



Das lichtstärkste Gerät für große Entfernungen oder Räume mit hohem Umgebungslicht.
Das elektronische Vorschaltgerät reduziert Gewicht und spart Energie.

Technische Daten

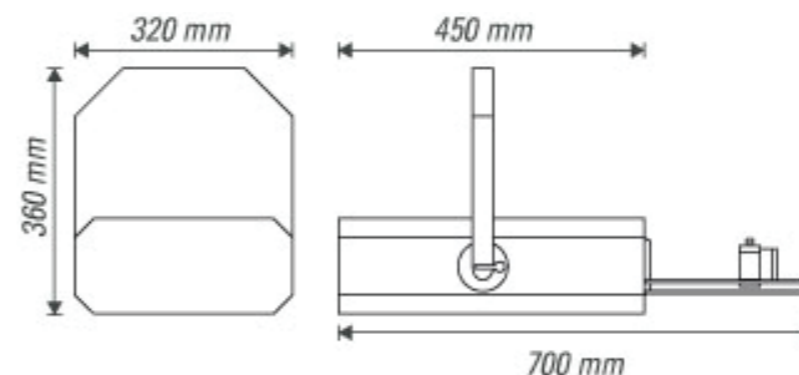
GL 1200 EL	Innenbereich
Einsatzbereich:	IP 33, Betrieb mit Effektzubehör möglich
Schutzklasse:	1.200 W
Ausgangsleistung:	1.420 VA
Leistungsaufnahme:	230 V / 50-60 Hz
Eingangsspannung:	Metalldampf Lampe
Leuchtmittel:	15 m
Projektionsentfernung bei normaler Raumbelichtung:	60 m
Projektionsentfernung bei Dunkelheit:	3.000 Betriebsstunden
durchschnittliche Lebensdauer des Leuchtmittels:	6.000° Kelvin
Farbtemperatur:	92.000 Lumen
Helligkeit:	Standard 150 mm
Objektiv:	105 mm / 68 mm
Gobogröße / Imagegröße:	strato-silber
Farbe:	Metall, pulverbeschichtet
Gehäusematerial:	12,3 kg
Gewicht:	

Technische und optische Änderungen vorbehalten. Es gelten unsere allgemeinen Geschäftsbedingungen (AGBs).

Ausstattung

Serienmäßig mit 1200 W Metalldampf Lampe, 150 mm Standard Objektiv sowie Anschlusskabel mit Schutzkontaktstecker. Das Gerät ist komplett anschlussfertig. Benötigtes Zubehör: Glasgobo mit individuell gestaltetem Motiv, Boden- Wand- Deckenplatte.

Abmessungen



Technische und optische Änderungen vorbehalten. Es gelten unsere allgemeinen Geschäftsbedingungen (AGBs).



PROJEKTIONSTECHNIK
DRECHSLER

Mannwörther Straße 59-61
Stiege 21/1. Stock
2320 Schwechat-Mannwörth
Tel./Fax: 0043 1 706 49 51
Mobil: 0043 (0)664 102 97 54

Mail: office@projektionstechnik.at
Web: www.projektionstechnik.at