

GL 85 LED safety LED-PROJEKTOR



TECHNISCHE DATEN

Artikel:.....	GL 85 LED safety
Gehäuse:	Aluminium / Stahl
Erhältlich in folgenden Farben:	strato-silber
Gewicht:	3,85 kg
Ein- / Ausschalter:.....	nein
Einsatzbereich:.....	Innenräume
Schwenkbereich:.....	horizontal 180°, vertikal 160°
Kühlung:.....	aktive Kühlung, Lüfter
Leuchtmittel:	80 W Extreme-Power LED
Empfohlene Reichweite der Projektion bei Raumbeleuchtung:	8 m
Empfohlene Reichweite der Projektion bei Dunkelheit:	20 m
Mittlere Lebensdauer des Leuchtmittels:	30.000 Betriebsstunden
Farbtemperatur:	6.500 - 8.000 °Kelvin
Lichtstrom des Leuchtmittels:	5.000 Lumen
Gobogröße / Imagegröße:	53 mm ø / 36 mm ø
Eingangsspannung:	100-240 V AC / 50-60 Hz
Wirkleistung (Stromverbrauch):.....	66 W
Scheinleistung:	73 VA
Wirkungsgrad:.....	0,9 cos. φ
Schutzklasse (Elektrotechnik):.....	Netzteil: I / Projektor: III
Schutzart des Gehäuses:.....	IP 6X
Fotobiologische Sicherheit nach ICE62471:2006 EN62471:2008.....	RG-2
Effektfunktion:.....	Rotor, eingebaut
Artikelnummer:.....	20005630

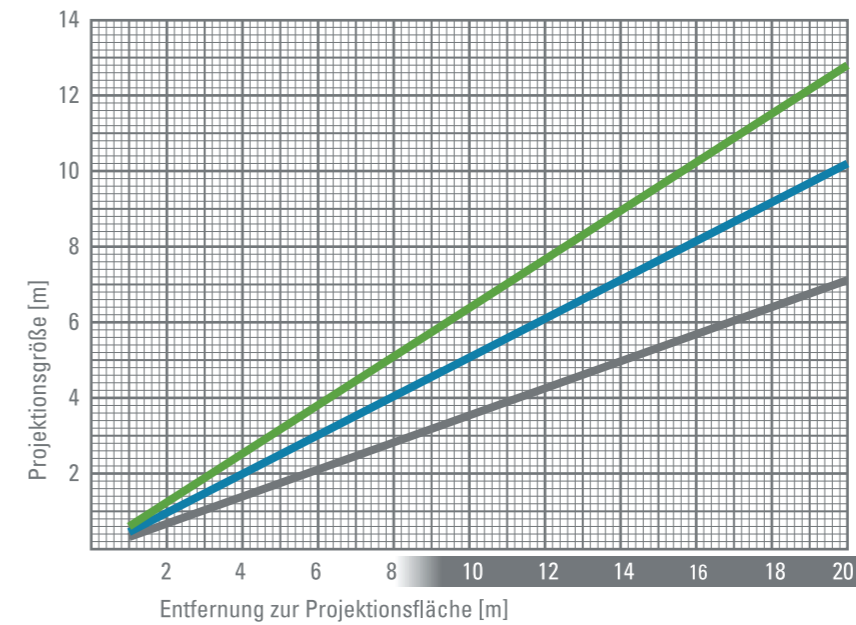
AUSSTATTUNG

Serienmäßig mit Extreme-Power LED, Teleobjektiv 100 mm, Montageplatte zur Befestigung an Boden, Wand oder Decke, Anschlusskabel mit Schutzkontaktstecker. Das Gerät ist komplett anschlussfertig. Benötigtes Zubehör: Glasgobo mit individuellem Motiv.

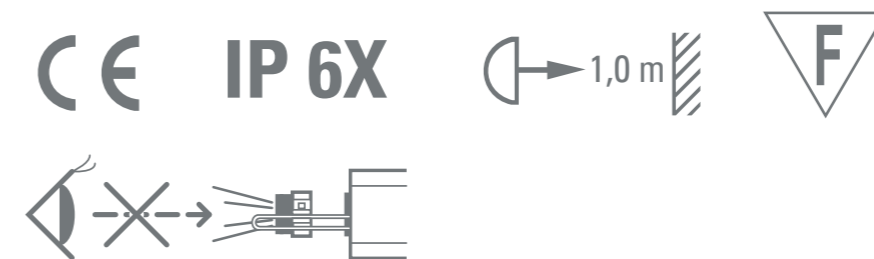
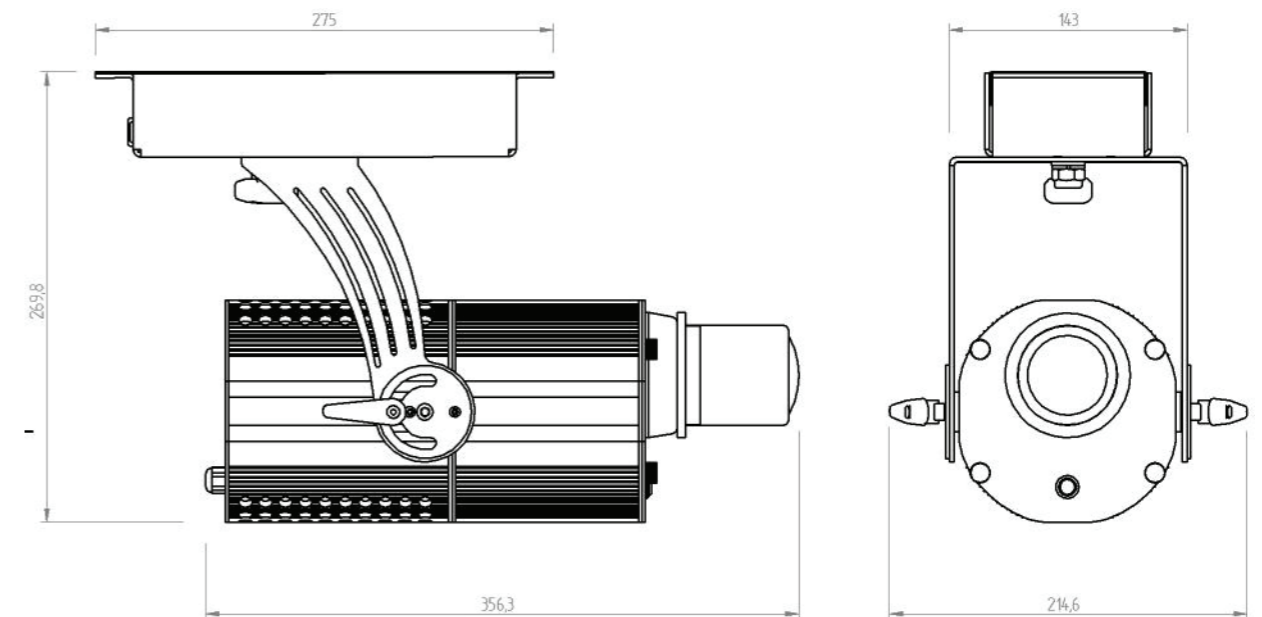
Technische und optische Änderungen vorbehalten. Es gelten unsere allgemeinen Geschäftsbedingungen (AGBs).

DURCHMESSER DER PROJEKTION MIT ZUNEHMENDER ENTFERNUNG [m]

Weitwinkelobjektiv, f=56 mm | Normalobjektiv, f=70 mm | Teleobjektiv f=100mm (serienmäßige Ausstattung)



ABMESSUNGEN



Mannwörther Straße 59-61
Stiege 21/1. Stock
2320 Schwechat-Mannwörth
Tel./Fax: 0043 1 706 49 51
Mobil: 0043 (0)664 102 97 54

Mail: office@projektionstechnik.at
Web: www.projektionstechnik.at

Technische und optische Änderungen vorbehalten. Es gelten unsere allgemeinen Geschäftsbedingungen (AGBs).