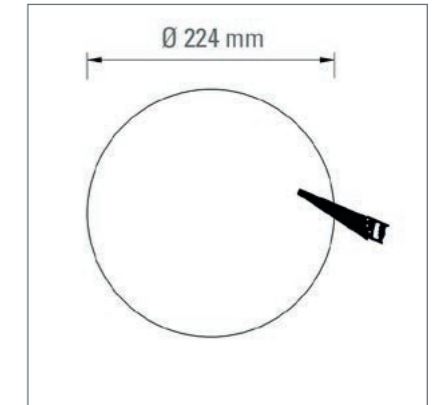
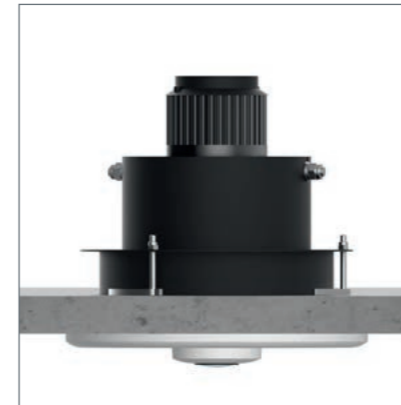
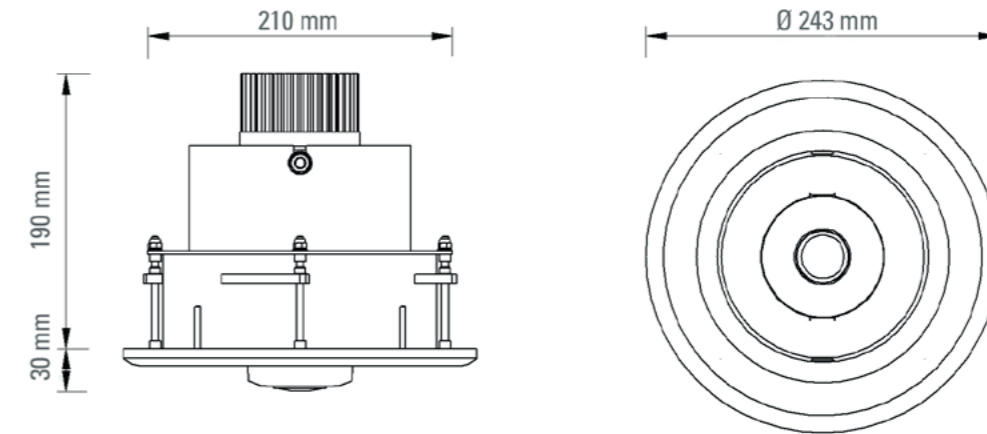


PHOS 65 DOWNLIGHT – TECHNISCHE DATEN

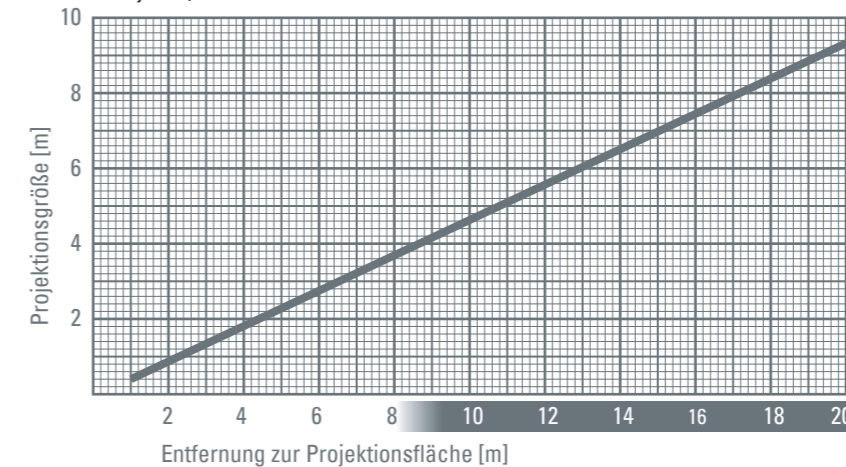


Abmessungen



Projektionsgröße

Standardobjektiv, $f = 85 \text{ mm}$



Gerätebezeichnung:	PHOS 65 downlight
Gehäusematerial:	Stahl / Aluminium
Gewicht:	3,90 kg
Netzteil:	extern, im Lieferumfang enthalten
Einsatzbereich:	trockene Innenräume
Umgebungstemperatur:	-30° C – + 35° C
Kühlung:	aktive Kühlung, Ventilator
Geräuschpegel:	14 dBA
Leuchtmittel:	60 W High-Power LED
Projektionsentfernung bei normaler Raumbelichtung:	6 m
Projektionsentfernung bei Dunkelheit:	15 m
mittlere Lebensdauer der LED (L70):	25.000 Stunden
Farbtemperatur:	6.300 - 6.700 K
Lichtstrom der LED:	3.800 Lumen
Gobogröße / Imagegröße:	Ø 50 mm / Ø 40 mm
Eingangsspannung:	220 - 240 V AC, 50 / 60 Hz
Stromverbrauch:	62 W
Wirkungsgrad:	0,8 cos. φ
Schutzklasse:	I
Schutzart des Gehäuses:	IP 20
Fotobiologische Sicherheit nach ICE62471:2006 EN62471:2008:	RG-2
Bestellnummern:	20065120 – schwarz, 20065110 – weiß, 20065130 – silbern

PHOS 65 downlight ist das leistungsstärkste Spitzenmodell und bietet mit seiner 60 Watt Hochleistungs-LED eine kompromisslose Helligkeit, die in fast jeder Situation eine brillante und kontrastreiche Projektion garantiert. Es ist die optimale Lösung, wenn das Umgebungslicht heller ist, wenn auf farbige oder dunkle Oberflächen projiziert wird oder wenn farbige Motive abgebildet werden sollen. PHOS 65 downlight ist für trockene Innenräume geeignet und kann unauffällig in der Zwischendecke installiert werden. Die maximale Projektionsentfernung beträgt 6 Meter bei normaler Raumbelichtung und 15 Meter in Dunkelheit. Empfohlene Einsatzorte sind zum Beispiel: Museen, Messen, Shopping Malls oder große Eingangshallen. Das beiliegende elektronische Vorschaltgerät wird in der Zwischendecke platziert. Das Projektionsmotiv (Gobo) kann ohne Werkzeug gewechselt werden.

Ausstattung:

Serienmäßig mit High-Power LED und Standardobjektiv 85 mm. Benötigtes Zubehör: Glasgobo mit individuellem Motiv.



PROJEKTIONSTECHNIK
DRECHSLER

Mannwörther Straße 59-61
Stiege 21/1. Stock
2320 Schwechat-Mannwörth
Tel./Fax: 0043 1 706 49 51
Mobil: 0043 (0)664 102 97 54

Mail: office@projektionstechnik.at
Web: www.projektionstechnik.at