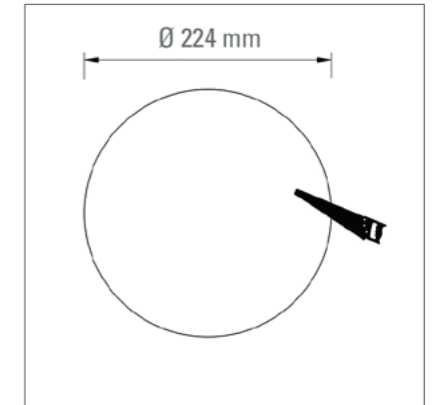
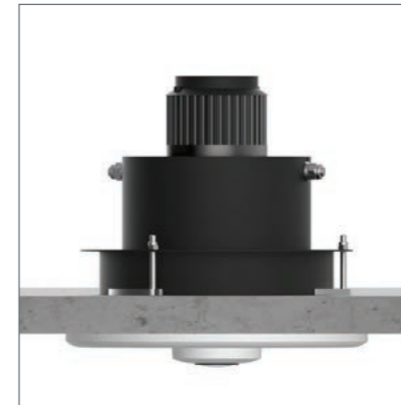
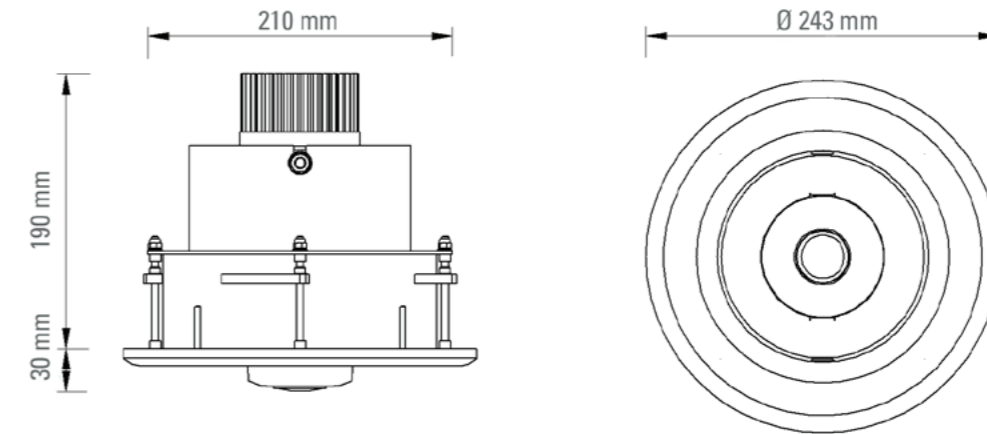


PHOS 25 DOWNLIGHT – TECHNISCHE DATEN

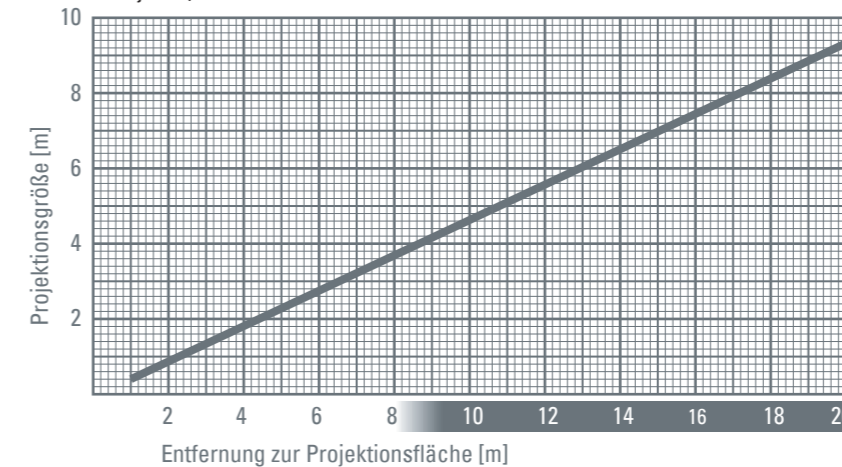


Abmessungen



Projektionsgröße

Standardobjektiv, $f = 85 \text{ mm}$



Gerätebezeichnung:	PHOS 25 downlight
Gehäusematerial:	Stahl / Aluminium
Gewicht:	3,65 kg
Netzteil:	extern, im Lieferumfang enthalten
Einsatzbereich:	trockene Innenräume
Umgebungstemperatur:	-30° C – + 35° C
Kühlung:	passive Kühlung
Geräuschpegel:	0 dBA
Leuchtmittel:	22 W High-Power LED
Projektionsentfernung bei normaler Raumbelichtung:	3 m
Projektionsentfernung bei Dunkelheit:	8 m
mittlere Lebensdauer der LED (L70):	35.000 Stunden
Farbtemperatur:	6.300 - 6.700 K
Lichtstrom der LED:	1.800 Lumen
Gobogröße / Imagegröße:	Ø 50 mm / Ø 40 mm
Eingangsspannung:	220 - 240 V AC, 50 / 60 Hz
Stromverbrauch:	25 W
Wirkungsgrad:	0,6 cos. φ
Schutzklasse:	I
Schutzart des Gehäuses:	IP 20
Fotobiologische Sicherheit nach ICE62471:2006 EN62471:2008:	RG-2
Bestellnummern:	20025120 – schwarz, 20025110 – weiß, 20025130 – silbern

PHOS 25 downlight ist mit der neuesten LED-Technik ausgestattet und wird ohne Lüfter passiv gekühlt. Das preisgünstige Einstiegsmodell ist für trockene Innenräume geeignet und kann unauffällig in die Zwischendecke eingebaut werden. Die empfohlene Projektionsentfernung für die 22 Watt Hochleistungs-LED beträgt 3 Meter bei normaler Raumbelichtung. Der Projektor ist besonders geeignet für den Einsatz in kleineren Shops, Arztpraxen und Apotheken, wo es auf einen geräuschlosen, energieeffizienten Betrieb ankommt. Das beiliegende elektronische Vorschaltgerät wird in der Zwischendecke platziert. Das Projektionsmotiv (Gobo) kann ohne Werkzeug gewechselt werden.

Ausstattung:

Serienmäßig mit High-Power LED und Standardobjektiv 85 mm. Benötigtes Zubehör: Glasgobo mit individuellem Motiv.



PROJEKTIONSTECHNIK
DRECHSLER

Mannwörther Straße 59-61
Stiege 21/1. Stock
2320 Schwechat-Mannwörth
Tel./Fax: 0043 1 706 49 51
Mobil: 0043 (0)664 102 97 54

Mail: office@projektionstechnik.at
Web: www.projektionstechnik.at