

# PHOS 40 downlight LED-PROJEKTOR



## TECHNISCHE DATEN

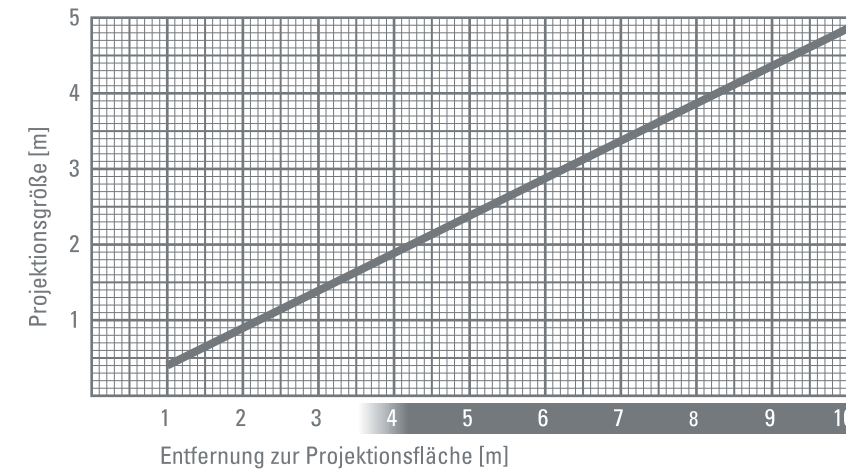
|   |  |
|---|--|
| Artikel:  | PHOS 40 downlight                                    |
| Gehäuse:  | Aluminium  |
| Erhältlich in folgenden Farben:                             | Silber, Weiß   |
| Gewicht:  | 3,3 kg   |
| Einsatzbereich:   | nur für trockene Innenräume, Einbau in Zwischendecke |
| Schwenkbereich:   | ca. 15°, 2 Achsen                                    |
| Kühlung:  | aktive Kühlung, Ventilator                           |
| Leuchtmittel:   | 40 W High-Power LED                                  |
| Empfohlene Reichweite der Projektion bei Raumbeleuchtung:   | 4 m  |
| Empfohlene Reichweite der Projektion bei Dunkelheit:        | 10 m   |
| Mittlere Lebensdauer des Leuchtmittels:                     | 35.000 Stunden                                       |
| Farbtemperatur:   | 6.500 - 8.000° Kelvin                                |
| Lichtstrom des Leuchtmittels:                               | 2.700 Lumen  |
| Gobogröße / Imagegröße:                                     | 50 mm ø / 42 mm ø                                    |
| Eingangsspannung:   | 110 - 127 V AC / 220 - 240 V AC, 50 / 60 Hz          |
| Wirkleistung (Stromverbrauch):                              | 46 W   |
| Scheinleistung:   | 54 VA  |
| Wirkungsgrad:   | 0,85 cos. φ  |
| Schutzklasse (Elektrotechnik):                              | Schutzklasse II                                      |
| Schutzart des Gehäuses:                                     | IP 20  |
| Fotobiologische Sicherheit nach ICE62471:2006 EN62471:2008: | RG-2   |
| Bestellnummer:  |  |
| Silber:   | 20001730   |
| Weiß:   | 20001710   |

## AUSSTATTUNG

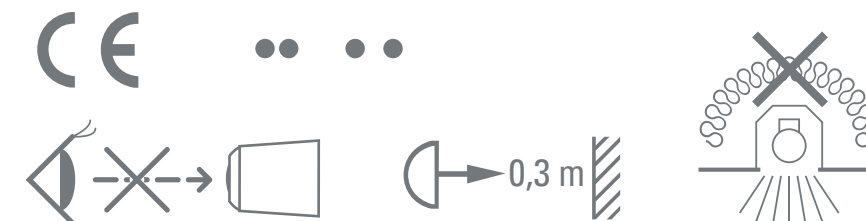
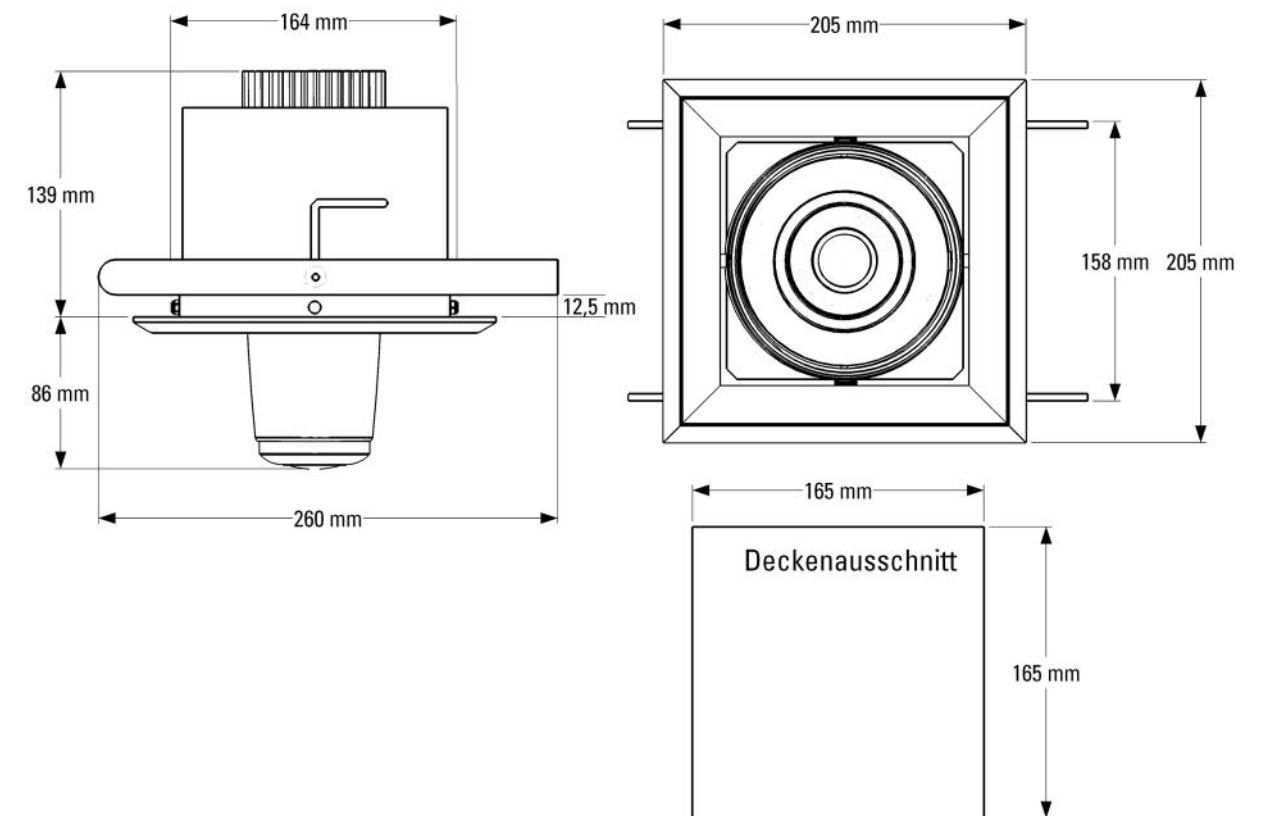
Serienmäßig mit High-Power LED und Standardobjektiv 85 mm. Das Gerät ist komplett anschlussfertig.  
Benötigtes Zubehör: Glasgobo mit individuellem Motiv.

Technische und optische Änderungen vorbehalten. Es gelten unsere allgemeinen Geschäftsbedingungen (AGBs).

## DURCHMESSER DER PROJEKTION MIT ZUNEHMENDER ENTFERNUNG



## ABMESSUNGEN



PROJEKTIONSTECHNIK  
DRECHSLER

Himbergerstraße 66/1  
A-2320 Schwechat

Tel./Fax: 0043 1 706 49 51  
Mobil: 0043 (0)664 102 97 54

Mail: [office@projektionstechnik.at](mailto:office@projektionstechnik.at)  
Web: [www.projektionstechnik.at](http://www.projektionstechnik.at)

Technische und optische Änderungen vorbehalten. Es gelten unsere allgemeinen Geschäftsbedingungen (AGBs).