

# PHOS 20 downlight LED-PROJEKTOR



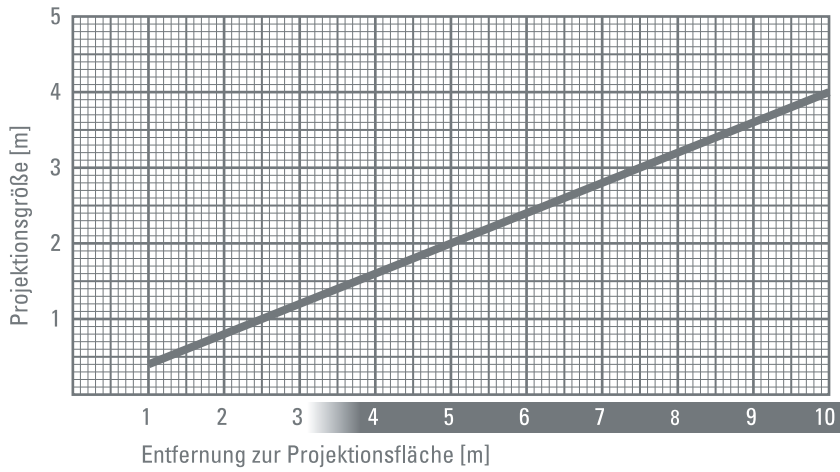
## TECHNISCHE DATEN

Artikel:	PHOS 20 downlight
Gehäuse:	Aluminium
Erhältlich in folgenden Farben:	silber, weiß
Gewicht:	3,4 kg
Ein- / Ausschalter:	nein
Einsatzbereich:	innen, Zwischendecke
Schwenkbereich:	ca. 15°, 2 Achsen
Kühlung:	passive Kühlung, geräuschlos
Leuchtmittel:	20 W High-Power LED
Empfohlene Reichweite der Projektion bei Raumbeleuchtung:	3 m
Empfohlene Reichweite der Projektion bei Dunkelheit:	6 m
Mittlere Lebensdauer des Leuchtmittels:	65.000 Stunden
Farbtemperatur:	6.500 - 8.000 °Kelvin
Lichtstrom des Leuchtmittels:	1.700 Lumen
Gobogröße / Imagegröße:	50 mm ø / 35 mm ø
Eingangsspannung:	90 - 264 V AC / 47 - 63 Hz
Wirkleistung (Stromverbrauch):	26 W
Scheinleistung:	55 VA
Wirkungsgrad:	0,48 cos. φ
Schutzart:	Schutzklasse I
Bestellnummer:	
silber:	20001630
white:	20001610

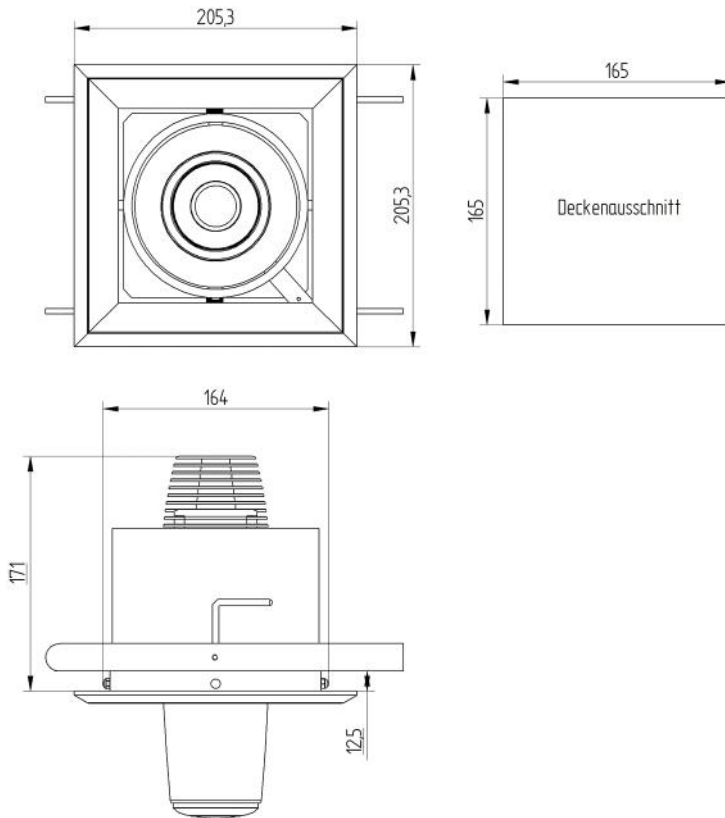
## AUSSTATTUNG

Serienmäßig mit High-Power LED und Standardobjektiv 85 mm. Das Gerät ist komplett anschlussfertig.  
Benötigtes Zubehör: Glasgobo mit individuellem Motiv.

## DURCHMESSER DER PROJEKTION MIT ZUNEHMENDER ENTFERNUNG



## ABMESSUNGEN



Himbergerstraße 66/1  
A-2320 Schwechat  
Tel./Fax: +43 1 706 49 51  
Mobil: +43(0) 664 102 97 54

Mail: [office@projektionstechnik.at](mailto:office@projektionstechnik.at)  
Homepage: [www.projektionstechnik.at](http://www.projektionstechnik.at)